



アイケイ商事株式会社

畜産のトータルコーディネーター

畜産業の未来をみすえ、
循環型社会へ

当社は、平成元年に鉄骨畜舎建設会社として、関東圏を中心に牛舎、豚舎、鶏舎、堆肥舎の建設事業に取り組んでまいりました。

さらには、お客様からの依頼による、倉庫、事務所、個人住宅などの多角的な事業拡大を行い実績を積み重ねてきました。

創業以来、お客様のニーズを実現していくことをモットーにしており、どうしたらご要望にお応えできるかを常に考えて、お客様満足度の向上に努めております。

そのなかで畜産排泄物の処理施設システムの要望があり、処理プラントの設計施工管理という新しい分野にチャレンジしてまいりました。

循環型社会の形成の一環として、畜産廃棄物の有効利用と環境改善のための固液分離機の製作や攪拌機の販売にも取り組んでいます。

今後も、環境と共生を創造できる畜産機械製作と建設に取り組んでまいります。

畜産業の未来をみすえ、循環型社会へ



アイケイ商事株式会社
会長 小林 勇
代表取締役社長 坂本真吾

製品紹介

W コンベアー

(固液分離・脱水機)

P.3



スクリーンコンベアーS

(固液分離機)

P.5



アフタープレス

(脱水機)

P.7



スーパー スクリーンプレス

(固液分離・脱水機)

P.8



ファームクリーン

(畜ふん攪拌機) ※ふん散布機を搭載したタイプ

P.9



ファームクリーン W オーガー

(畜ふん攪拌機)

P.11



Wコンベアー

(固液分離・脱水機)



- ・生産性向上要件適格機械
- ・みどりの食料システム
戦略認定機械



特徴

固液分離装置と強加圧脱水機が合体したWコンベアーです。効率的な原水の分離脱水が出来ます。(1時間当たり15t～20t)反応槽内で凝集剤を用いて固形物と液分を分離します。さらに、2枚の濾布を使用して汚泥を挟み込み、それを強加圧脱水することによって含水率90%台を80%前後に脱水が可能です。固形物の含水率が低いため、「戻し堆肥」を混合すれば容易に一次発酵を開始します。そのため、オガクズ・モミガラ等の副資材の使用が少なくなり、コストダウンになります。



二枚濾布

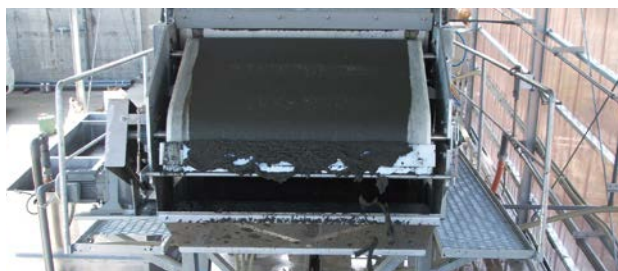
2枚の濾布を使用して汚泥を挟み込み、強加圧脱水をすることによって、含水率を80%前後にすることが可能になりました。

脱水プロセス

01 凝集剤で固形物と液分に分離



02 ダブル濾布により固形分をプレス

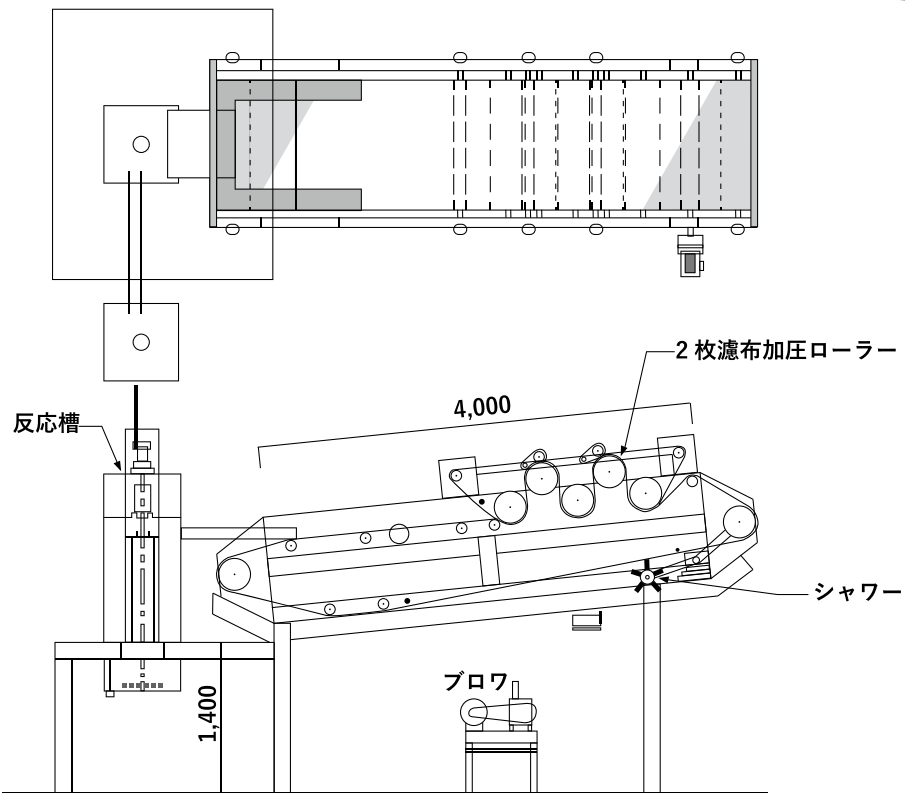


03 含水率が80%前後になった固形分



分離した処理水

仕様書



設置状況

01 機械据付



02 配管等設置



03 建屋完成



04 据付工事完成



スクリーンコンベアーS

(固液分離機)

・生産性向上要件適格機械



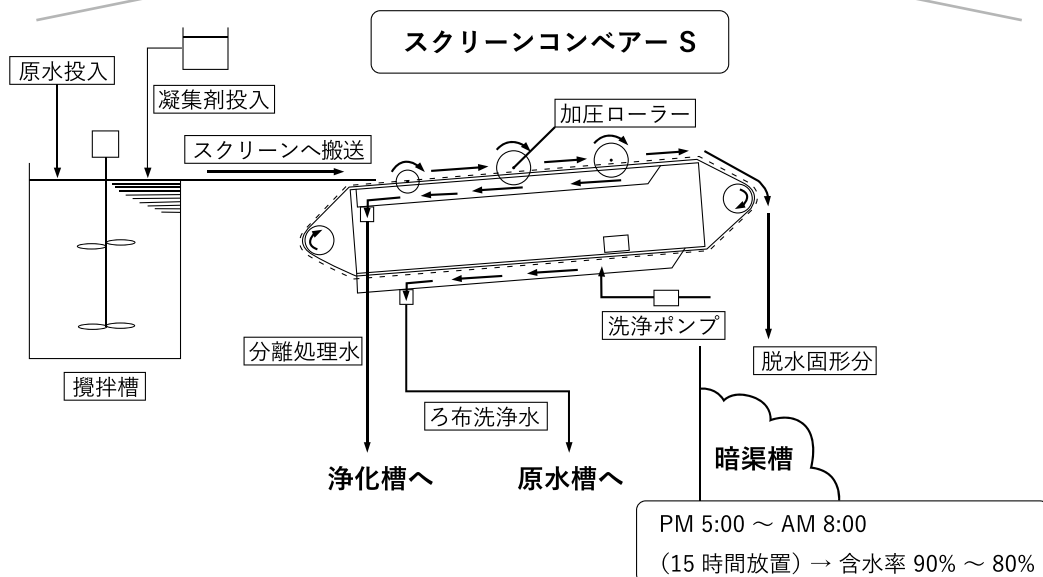
特徴

- ・畜舎処理原水の前処理装置
- ・膨大な処理量（一時間で10～25t）
- ・非常にシンプルな構造の為、低コストを実現
- ・固液分離と脱水を別装置による別作業とした
スクリーンコンベアーS⇒脱水作業をしないため、高速度・良質の処理水
- ・低濃度の凝集剤仕様のため、固形分が発酵しやすい

処理の基本発想

スクリーンコンベアーSは従来の装置、施設の欠点を改善し、より高い能力と使い勝手の良さを実現させました。分離と脱水とを別作業とすることによって良質な処理が可能になりました。「原水」処理が原則なので「前処理」となり、0.1～0.2%の低濃度の凝集剤使用可能となったため、脱水固形分の発酵が容易です。また、汚水の「全量」「毎日」「低負荷」処理をSSの混入なしで実行するので余剰汚泥の発生が極めて小さくなります。さらに、不必要な定量設備、高精度調整を省き、必要十分な内容にとどめ、コストダウンも可能になりました。

処理プロセス



反応槽
(凝集剤と混合)



反応槽から
スクリーンで固液分離



分離固形分を
暗渠槽へ

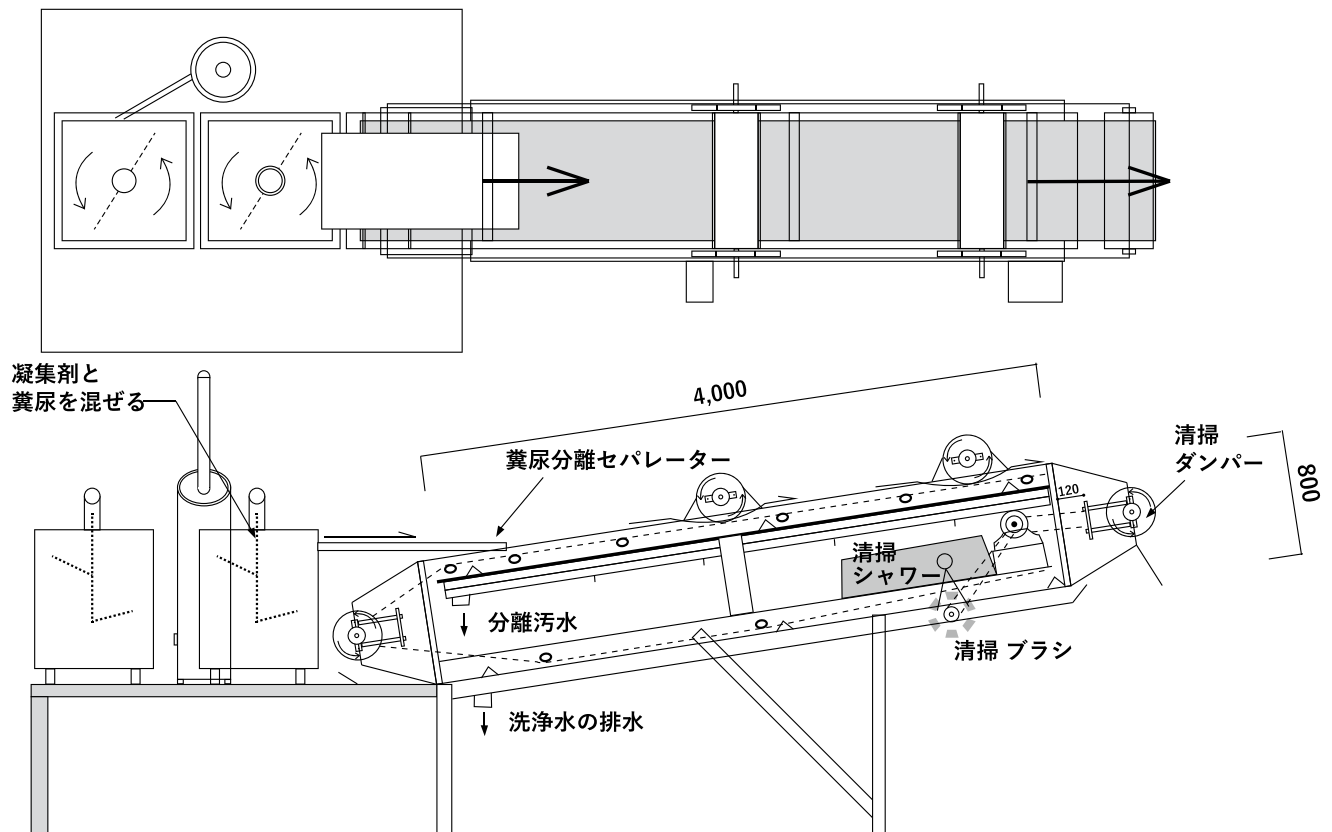


分離水は浄化槽へ



堆肥舎へ

仕様書



アフタープレス

(脱水機)



・生産性向上要件適格機械

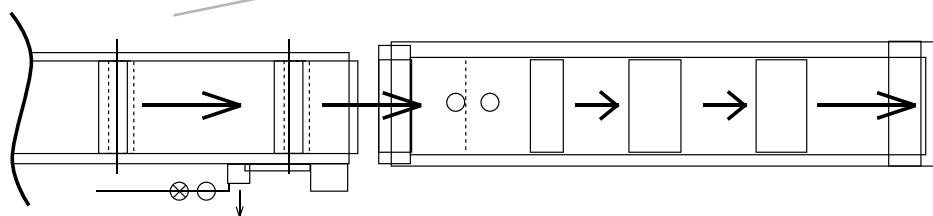
特徴

- ・高速脱水処理が可能 (原水 10～25 t / 時間)
- ・90%台の含水率の分離固形分を85%台へ脱水
- ・分離固形分の良好な発酵が可能

処理の基本発想

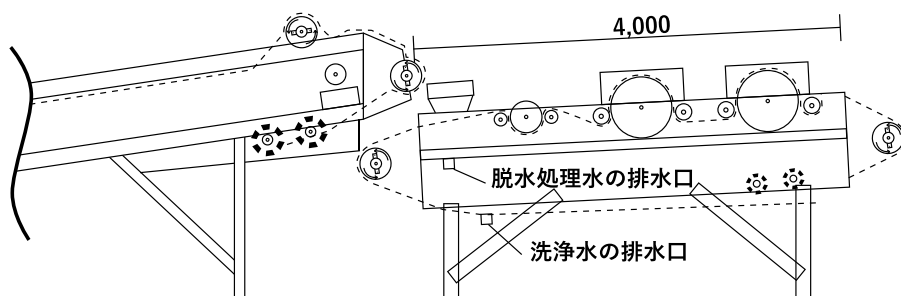
スクリーンコンベアーS (弱加圧) とアフタープレス (強加圧) のセットシステムで理想の水処理と固形分処理を実現しました。スクリーンコンベアーSの高速大量処理に対して、効率的に分離固形分を脱水します。スクリーンコンベアーSの処理 (原水 10～15 t / 時間) で発生する固形分に高圧脱水処理を実行して、90%の含水率の分離固形分を85%前後へと脱水が可能です。脱水固形分は含水率が低い上に「原水」の脱水固形分のため、非常に良好な発酵を可能とします。農場原水に対して、スクリーンコンベアーSの“しぼらない”分離処理とアフタープレスの“しぼる”脱水処理を別々にすることによって、原水の「高速」で「大量」な処理と良質な分離水、そして堆肥化を容易にする脱水処理が可能となります。

仕様書



スクリーンコンベアーSより

名称 アフタープレス 外型図
形式 IKAP-4000



最終脱水固形分 (→ファームクリーンへ)
(→堆肥舎へ)

スクリーンコンベアーSより
アフタープレスへ投入状況



大型ドラムによる加圧
濾布による良好な脱水



最終脱水固形分
含水率は85%前後

スーパー スクリーンプレス

(固液分離・脱水機)

- ・生産性向上要件適格機械
- ・みどりの食料システム
戦略認定機械



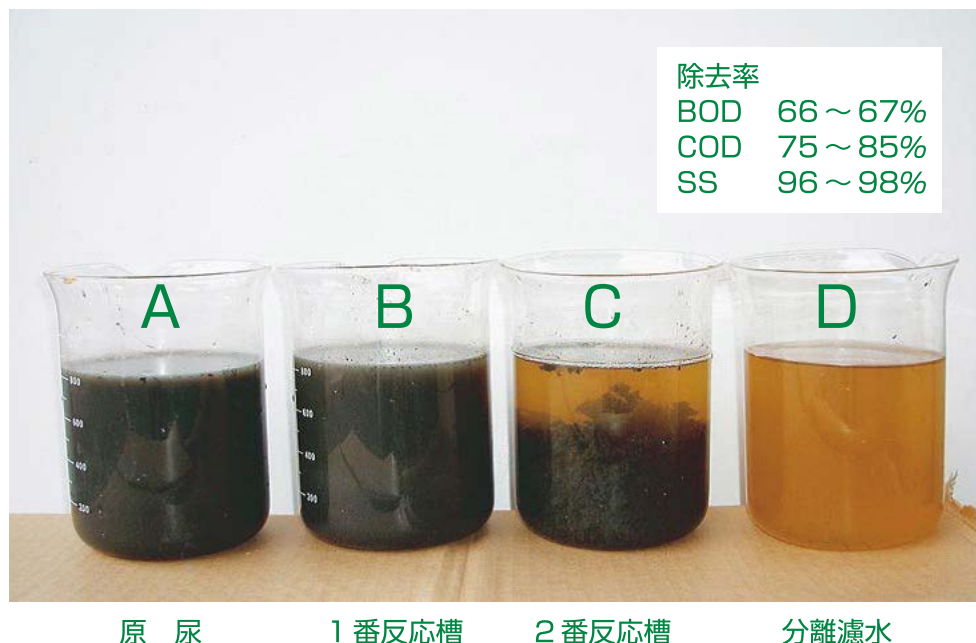
特徴

- ・小型化、軽量化、低コスト化を実現
- ・メンテナンス部位を簡略化
- ・処理能力は1時間当り 5t ~ 8t
- ・たった3日間で試運転可能なスピード設置 (据付場所によります)
- ・BODの除去率は60 ~ 65%、SSの除去率は96 ~ 98%

畜産関係の糞尿処理をする装置 (固液分離装置) で特に養豚の糞尿混合汚水の処理に適しています。従来の糞尿処理は固液分離の効率が悪い状態で浄化槽へ送られていたため、浄化槽に対する負荷や設備コストが高くなっていました。

しかし、スーパースクリーンプレスは浄化槽へ入る前に効率的な固液分離を行うので、浄化槽にかかるコストの削減が可能になりました。

糞尿混合汚泥をハイパワー分離



ファームクリーン

(畜ふん攪拌機) ※ふん散布機を搭載したタイプ



- ・生産性向上要件適格機械
- ・みどりの食料システム戦略認定機械



特徴

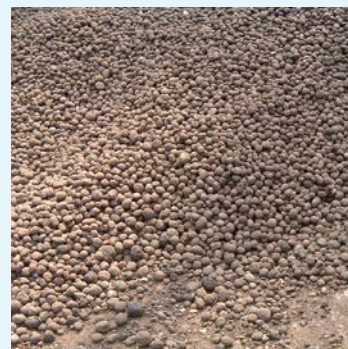
- ・1.3～1.5mの深い発酵槽で高温を維持
- ・脱輪の心配のない横スライド式
- ・負荷に対応する昇降式ロータリー
- ・仕上がり堆肥は粒（ペレット）状
- ・ロータリーのツメは低価格、交換が簡単
- ・制御盤のスイッチの組み合わせにより16通りの動作が可能

コンピューター制御により、過負荷がかかった場合、ロータリーを必要なだけ上昇させ、過負荷がなくなると下降することにより、ロータリーが停止した際の掘り起こし作業がなくなりました。ロータリーが上昇することにより、16パターンの運転が可能になり今まで以上にユーザーの使用目的にあった生産管理が出来ます。

発酵槽で高温を維持



仕上がり堆肥は粒（ペレット）状



脱輪の心配のない横スライド式



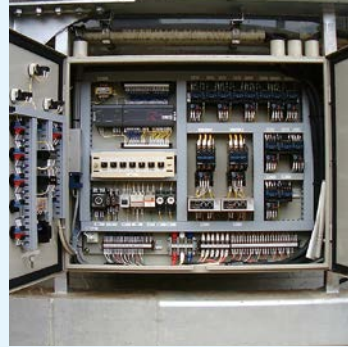
ロータリーのツメは低価格、交換が簡単



負荷に対応する昇降式ロータリー



制御盤のスイッチの組み合わせにより 16 通りの動作が可能
(ボタンを押すだけ、自動運転も可能)



ラインナップ

現場のニーズにあわせて

ファームクリーンエンドレス

ファームクリーンを円形にしました

- ・半径 8m、片方を軸にして円形に走行し堆肥を攪拌
- ・細長い場所が難しい方へ（発酵舎 20m×20m）
- ・円形走行以外はファームクリーンと能力は同じ

ファームクリーン 5型
ファームクリーン 6型
ファームクリーン 8型
ファームクリーン 9型
ファームクリーン 10型

ファームクリーンをより身近に

ファームクリーン 12型

- ・3列横スライド方式
- ・発酵槽の間口 12m
- ・大容量の処理が可能

ニーズに合わせて 3列攪拌、4列攪拌が可能

横スライドとロータリーの昇降を色々合わせ処理の仕方、
堆肥の流れ、動かし方を農場に合ったやり方でお使いいただけます。



ファームクリーン Wオーガー

(畜ふん攪拌機)



- ・生産性向上要件適格機械
- ・みどりの食料システム
戦略認定機械



特徴

- ・少スペースで大量の糞・尿を処理できます
- ・キメの細かい堆肥ができます
- ・低価格で故障・メンテナンスが少なく、電気代等の維持費も安い
- ・臭気が少ない
- ・自動運転方式により無人運転が可能

超深型 3m の堆積高を可能にして投入容積を多くすることが出来ます。

ツインスクリーによる静かで効率的な攪拌をするため、臭気の発散も最小限になり、メンテナンスも少なくすることが出来ます。2軸のスクリーによる破碎効果で、硬い糞でもキメ細かく破碎・攪拌します。堆肥をかき上げない為、臭気が少ないです。構造がシンプルのため、故障しにくく、電気代も安くなります。

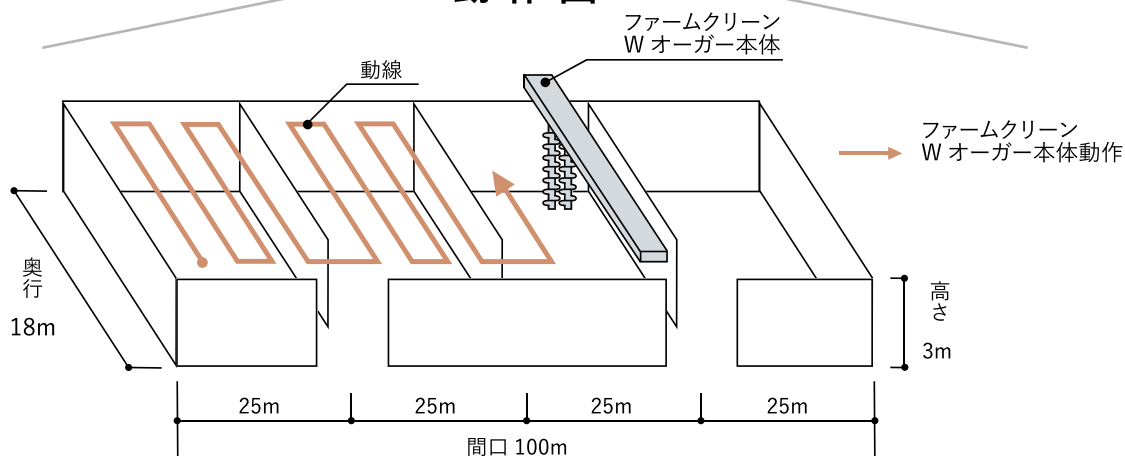
一度に高さ 3m、
幅 1m にわたって
攪拌可能



良好な温度上昇・
堆肥化を促進



動作図



各農場に既存している建屋に合わせて設置することも可能です。

畜舎の設計施工

牛舎

P.13



豚舎

P.14



鶏舎

P.15



牛舎の設計施工

・畜舎建築特例法対応



搾乳牛舎

フリーストール

牛をつながずに、自由に歩き回れるスペースを持った牛舎です。牛は仕切られた休息場（ストール）で一頭ずつ仕切られていますが、どのストールでも自由に入出入りして休息できます。フリーストールは個々の牛の休む場所が混み合わず清潔に保たれ、敷料が少なくすみ、給水場を休息場内に設けられるなどのメリットがあります。



フリーバーン

フリーバーンは牛を牛舎の中で放し飼いにするタイプです。牛は好きな場所でリラックスして横になれます。建設コストが安く抑えられるなどのメリットがあります。



豚舎の設計施工

・畜舎建築特例法対応



当社では、長年にわたり数多くの豚舎を手掛けており、お客様から高い信頼を得ています。過去の建築ノウハウを生かし、お客様のご要望に合った豚舎のご提案が可能です。



ストール舎

清潔な作業性重視の設備で、種豚も働く人も喜べる環境です。



群飼豚舎



分娩舎

ゆったりした環境で、子豚もすくすく育ちます。母豚も安心できる、快適授乳のサポート設備です。



冷却システム（パドシステム）

暑熱対策では一般的な冷房装置です。水の気化熱を利用して舎内温度の低下を図ります。循環水方式なのでランニングコストが少なく経済的です。



鶏舎の設計施工

- ・ 畜舎建築特例法対応



当社では、長年にわたり数多くの鶏舎を手掛けており、お客様から高い信頼を得ています。過去の建築ノウハウを生かし、お客様のご要望に合った鶏舎のご提案が可能です。

セミウィンドレス鶏舎（レイヤー）

ウィンドウレス鶏舎とは、窓（ウィンドウ）のない鶏舎のことです。温度や光（照明）の管理、餌（エサ）や水の管理などをコンピュータで行っていて、採卵（集卵）も自動化されています。「セミウィンドウレス鶏舎」は、窓のない鶏舎ですが、外から空気や日光を取り入れ、鶏にストレスを与えない、より自然に近い状態で飼えるように設計された特殊な形態のものです。



冷却システム

鶏舎建築の際に必ず問題となるのが夏場対策です。夏の暑さで鶏の肥育が思うように進まず暑さ対策に投資をしている経営者が多いのが現状です。そこで、夏場対策としてパドシステムが効果的で現在導入農場の数は増えております。



オリジナル把手

P.17



オリジナル豚移動用柵

(移動ケージ)

P.17



送風機

P.18



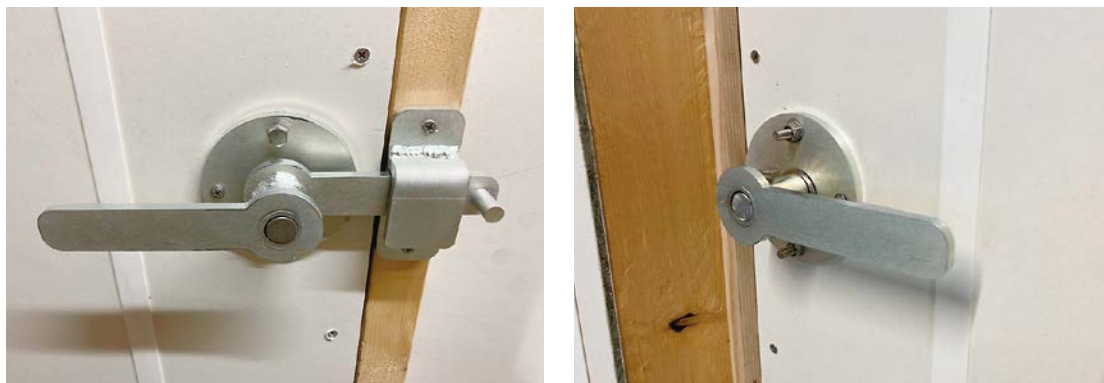
オリジナル商品

畜舎専門の建設会社が農家様専用開発したオリジナル商品。

オリジナル畜舎用把手

畜産農家出身の会社だからこそできる、畜舎（新築・改修、どちらにも可）に導入しやすい設計になっています。

- ・畜舎の出入り口に頑丈な把手
- ・シンプル設計で丈夫なスチール製素材
- ・ドア厚み 50 mm まで対応（規格外については要相談）



オリジナル豚移動用柵（移動ケージ）

畜舎専門の建設会社が農家様専用開発したオリジナル豚移動用柵（移動ケージ）。既存のフォークリフトの爪に取り付けて農家様が使用しやすい設計になっています。

- ・すべて自社工場で製作
- ・ステンレス製・鉄製と選べる丈夫な柵
- ・オーダーメイドで製作可能（納期については要相談）



送風機

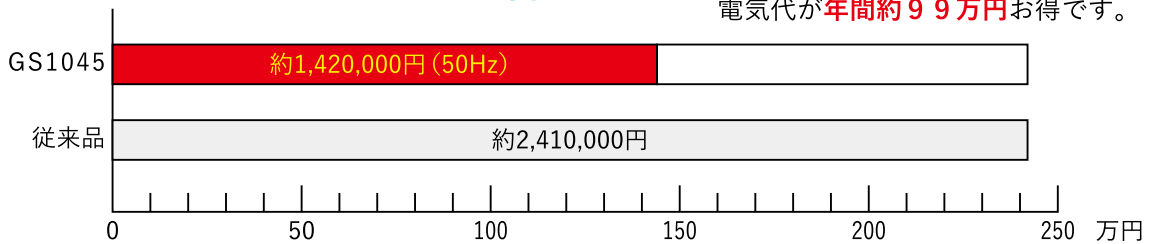


特徴

- 防滴性： 高圧洗浄可能な防滴フリンガ構造を採用しました。
- 安全性： 順送での利用を考慮し、前ガード付をラインアップしました。
- 省エネ： 新開発モータと高効率羽根で、大風量と省エネ性能を両立しました。
消費電力が少ないため、多くの送風機を一括制御できます。
オプションの制御盤を使うと効率的に利用できます。
冷房機器（AC/ANF）と併用すると冷却効果が高まります。
- 耐久性： 高耐食性新素材を採用し、天吊に対応した頑強な構造で、耐久性にも優れています。
- 専門性： 牛舎向けの後ガードなし GS1045F
鶏舎・豚舎向けの後ガードあり GS1045

省エネ

従来品に比べて
電気代が年間約99万円お得です。



※30台で夏季3ヶ月は1日24時間フル運転、その他季は1日12時間運転で計算
※夏季の電力料金27.49円/KWh、その他季は25.92円/KWh

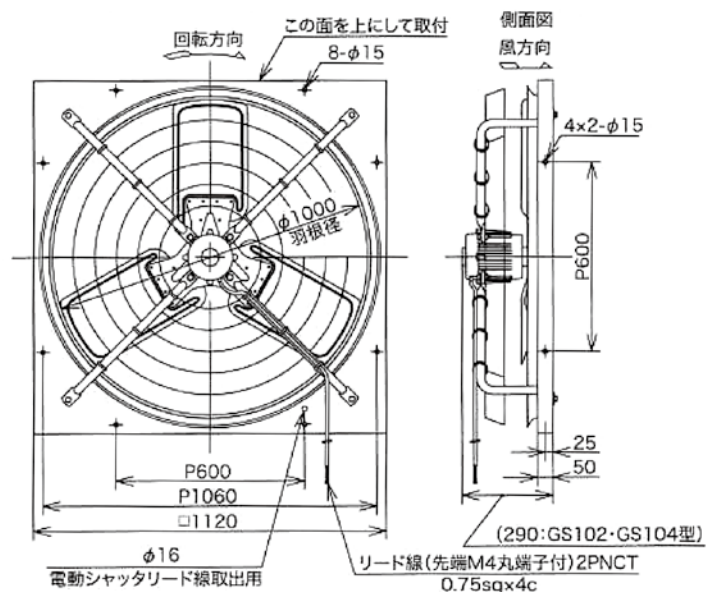


●GS1045(後ガード付き)



●GS1045F(後ガード無)

●外形寸法図





名称：アイケイ商事株式会社

会長：小林 勇

代表取締役社長：坂本 真吾

所在地：千葉県香取市虫幡 942 番地	資格者	：一級建築士	1 名
TEL：0478-82-7121		：二級建築士	2 名
FAX：0478-82-7122		：一級建築施工管理技士	2 名
設立年月：平成元年 9 月		：一級土木施工管理技士	1 名
資本金：30,000,000 円		：一級建設機械施工技士	1 名
許可：特定建設業		：二級建築施工管理技士	4 名
千葉県知事 (特-27) 第 32692 号		：二級土木施工管理技士	2 名
産業廃棄物収集運搬業		：第一種衛生管理者	1 名
千葉県知事 第 1200018682		：住宅省エネルギー技術者	6 名
営業種目：一般建築施工請負及びとび土木工事請負	取引銀行	：千葉銀行	
(一般住宅・事務所・倉庫・工場・共同住宅・舗装)		：京葉銀行	
：畜舎の建築		：銚子商工信用組合	
：太陽光発電システム関連工事			

所在地一覧

四国代理店

有限会社四国石田
住所：高知県高岡郡四万十町八千数105
TEL: 0880-24-0098・0229
FAX: 0880-24-1285



本社

アイケイ商事株式会社
住所：千葉県香取市虫幡942
TEL: 0478-82-7121
FAX: 0478-82-7122
E-Mail: iksoji@blue.ocn.ne.jp

鉄工所

住所：千葉県香取市上小堀1-8

沖縄代理店

株式会社沖動薬
住所：沖縄県豊見城市字真玉橋 179-1
TEL: 098-850-8200
FAX: 098-850-8201

房総営業所

住所：千葉県夷隅郡御宿町実谷592

1 畜産設備研究開発事業

建設・土木事業と合わせて畜産総合サービスの両翼を構成し、家畜堆肥攪拌装置「ファームクリーン」(商標登録 平11年 NO.4550722号)や固液分離機「Wコンベア」(特許 平15年 No.323764号)などの畜産設備の研究開発を行うエンジニアリング事業です。2003年3月の規制改革以降、事業展開の核として高い期待度を持つ事業であります。また、アフターケアは堆肥攪拌機・固液分離機ともに、責任を持って稼働後のメンテナンスや修理を執り行います。

2 建設土木事業

畜産総合サービスの一環として、畜舎の建築や堆肥攪拌装置・固液分離機の設置を行ってきた経験とノウハウを活かし、一般建築や土木事業にも着手しています。業務全体の管理を行う営業部に加え、建物の骨組みの製作など鉄骨加工を行う鉄工部と、固液分離機の製造、加工などを行う機械部があります。鉄工部と機械部は自社工場を有しており、受注から生産までの社内における一貫作業を可能にしています。今後さらに一般建築や土木事業への比重を高めていく方針です。

3 商事事業

建設土木、運送、畜産設備研究開発の各事業を支えるバックボーンともいえるのが商事事業であり、すべての事業に関して管理運営を行っています。建設土木事業においては、例えば送風機などの設備機器の発注にまで及び、その事業内容は多岐にわたります。また、現在は関連会社であり生産事業本部として位置づけられている“アイケイ商事の出発点”とも言える小堀屋畜産によって培われた畜産プランや経営ノウハウをベースに、顧客のニーズに合った畜産サービスを提供しています。つまり各事業というハードウェアに付加価値を持たせることができる、ソフトウェアの開発と提供を行っているのです。そのため総合的な判断力や適切なアドバイスが可能なので、顧客窓口としての役割も大きく、各事業部だけでなく関連会社と顧客とを結ぶインターフェイスにもなっています。

4 運送事業

関連会社「有限会社さわやか輸送」で飼料運搬・一般貨物を取り扱っており、企業と個人の区別なくサービスを展開できる体制が整っています。

5 産業廃棄物運搬事業

畜産総合サービスの一環として、建築廃材などの収集・運搬事業を行います。
許可番号「018682」

The feature of the company
特徴



アイケイ商事株式会社

〒289-0341 千葉県香取市虫幡942番地
TEL 0478-82-7121 (代) FAX 0478-82-7122
<https://www.iksyoji.co.jp>

